

## Modular Cooking E-XP FRIZONSINDUKTIONSHÄLL, 800MM

Produkt # \_\_\_\_\_

Modell # \_\_\_\_\_

Namn # \_\_\_\_\_

SIS # \_\_\_\_\_

AIA # \_\_\_\_\_



391667 (E9HHEDBAMEA)

e-XP Free-zone  
Induktionshäll, elektrisk, 16  
spolar (2kW vardera)

### Kort specifikation

#### Pos.

Free-Zone Induktionshällen är konstruerad för prestanda, flexibilitet, effektivitet samt enkel användning och underhåll. Den har fyra oberoende kokzoner, vardera utrustad med ett multispolssystem, vilket möjliggör användning av flera kastruller och pannor i olika storlekar (minst Ø 7 cm), vilket gör

### Huvudfunktioner

- Induktion med fri zon möjliggör användning av flera kastruller och stekpannor, även små storlekar (min. diameter 7 cm), tack vare multispolssystemets design som aktiverar hela ytan – idealiskt för à la carte-servering.
- Varje zon har ett användargränssnitt med display och vred som samtidigt styr de fyra spolarna i samma zon.
- Den släta glaskeramiska ytan har begränsad temperaturökning och är snabb och enkel att rengöra, vilket ger maximal hygien.
- Effektnivåinställning från 1 till 30 eller temperaturinställning från 30 till 250 °C.
- Låg värmeavgivning.
- Den släta keramikhällen är inte direkt uppvärmd, för att undvika risken att bränna tillagningsytan.

### Konstruktion

- Utvändiga paneler i rostfritt stål med Scotch Brite-behandling.
- Rät vinkel mellan enheterna för att undvika utrymmen där smuts kan tränga in.
- 2 mm pressad arbetsbänk i ett stycke rostfritt stål
- Stor arbetsyta med 930 mm djup.
- Sluten teknisk bas som innehåller generatorer, ventilationssystem och filter.
- Elektronisk sensor placerad under glaset, under spolens centrumposition, för mätning av temperaturen på kastrullens/ stekpannans botten.
- Alla huvudkomponenter är lätt åtkomliga från fronten, inklusive induktionsfiltren.
- IPX5 kapslingsklass
- Minsta diameter på kokkärlets botten: 7 cm.
- 16 spolar – 2 kW vardera.

### Hållbarhet

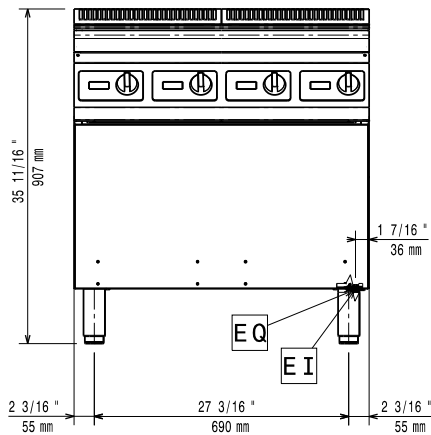
- Denna modell uppfyller den schweiziska energieffektivitetsförordningen (730.02).



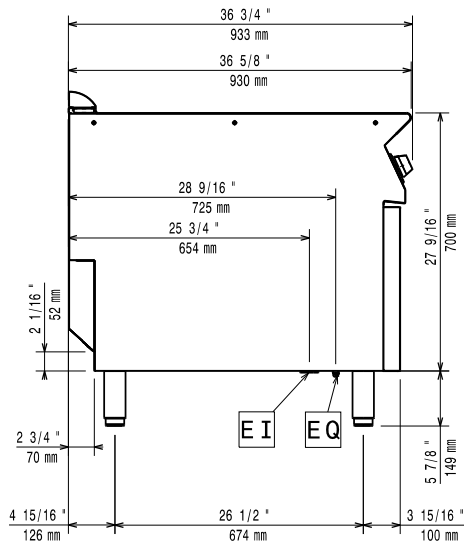
**Övriga Tillbehör**

- Tätningsatts PNC 206086
- Stöd för bromontage, 800 mm PNC 206137
- Stöd för bromontage, 1000 mm PNC 206138
- Stöd för bromontage, 1200 mm PNC 206139
- Stöd för bromontage, 1400 mm PNC 206140
- Stöd för bromontage, 1600 mm PNC 206141
- Förlängningsrör till vattenkran 900 line. (Ej nödvändigt). PNC 206290
- Skorsten 800 mm till XP700 & 900 PNC 206304
- Fronträcke, rostfritt, 1600 mm PNC 216050
- 2 st sidopaneler för bänkmodell djup 900mm PNC 216278
- Topphanteringsystem för Free-zone Induction, halvmodul (8 spolar) PNC 921026

Front

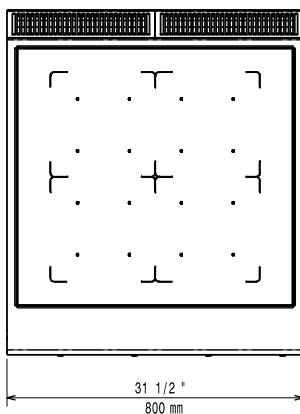


Sida



EI = Elektrisk anslutning  
 EQ = Ekvipotentia skruv

Topp


**Elektricitet**

Spänning: 380-415 V/3N ph/50-60 Hz  
 Total watt: 32 kW

**Viktig information**

Ytermått, bredd: 800 mm  
 Ytermått, djup: 930 mm  
 Ytermått, höjd: 850 mm  
 Nettovikt: 121.5 kg  
 Fraktvikt: 139 kg  
 Frakthöjd: 1080 mm  
 Fraktbredd: 1020 mm  
 Fraktdjup: 860 mm  
 Fraktvolym: 0.95 m<sup>3</sup>  
 [NOT TRANSLATED] IH940